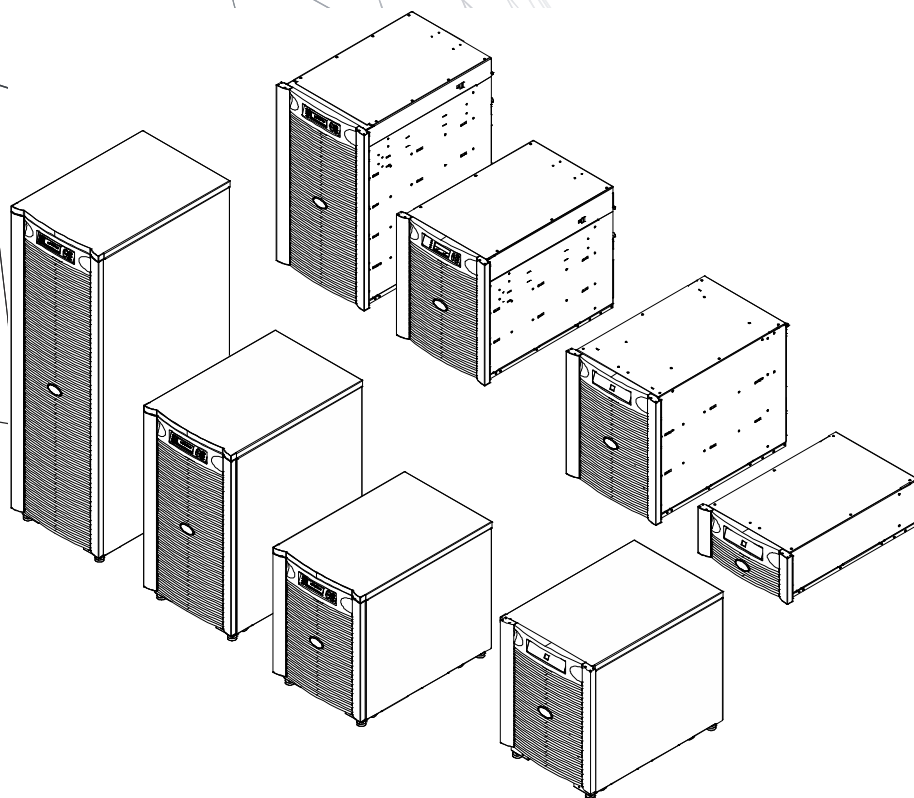


Elektrická instalace

Symmetra® LX Věžový typ Montáž do stojanu

Modely UPS
200 V, 4-8 kVA
208/240 V, 4-8 kVA
220/230/240 V, 4-8 kVA

200 V, 4-16 kVA
208/240 V, 4-16 kVA
220/230/240 V, 4-16 kVA



Důležité bezpečnostní pokyny

ULOŽTE SI TYTO POKYNY - Tento návod obsahuje důležité pokyny, které by měly být při instalaci a údržbě zařízení a baterií APC™ od Schneider Electric dodržovány.

Pozorně si tyto pokyny přečtěte. Důkladně se seznamte se zařízením ještě před jeho instalací, použitím či prováděním servisních prací nebo údržby. V rámci této příručky se mohou objevit následující zvláštní pokyny, které se mohou vyskytovat i na samotném zařízení. Upozorňují na potenciální rizika nebo na informace vyjasňující nebo zjednodušující různé postupy.



Kromě tohoto symbolu pro nebezpečí nebo upozornění tento bezpečnostní štítek na výrobku značí, že existuje elektrické nebezpečí, které může mít za následek zranění osob, pokud pokyny nejsou dodržovány.



Toto je výstražný bezpečnostní symbol. Používá se, aby vás upozornil na možnost zranění osob. Řiďte se všemi pokyny, které následují po symbolu a zabráníte možnému zranění nebo smrti.

NEBEZPEČÍ

NEBEZPEČÍ značí rizikovou situaci, která může v případě, že jí nezabráníte, vést k usmrcení nebo vážnému zranění.

VAROVÁNÍ

VAROVÁNÍ značí rizikovou situaci, která může v případě, že jí nezabráníte, vést k usmrcení nebo vážnému zranění.

VÝSTRAHA

VÝSTRAHA značí rizikovou situaci, která může v případě, že jí nezabráníte, vést k lehkému nebo středně závažnému zranění.

POZNÁMKA

POZNÁMKA se používá pro popis situací, u nichž nehrozí fyzické zranění.

Pokyny pro manipulaci s výrobkem



<18 kg
<40 lb



18-32 kg
40-70 lb



32-55 kg
70-120 lb



>55 kg
>120 lb



Obecné a informace o bezpečnosti

Po obdržení produktu zkontrolujte obsah balení.

V případě jakéhokoliv poškození uvědomte přepravce a prodejce.

- Toto zařízení je pro použití v místech s omezeným prostorem.
- Dodržujte veškeré elektrotechnické předpisy pro danou zemi a oblast.
- Veškerá zapojení pevných obvodů musí provést kvalifikovaný elektrikář.
- Nepracujte sami v nebezpečných podmínkách.
- **Změny či úpravy této jednotky, které výslovně neschválí společnost Schneider Electric IT Corporation , mohou vést k propadnutí záruky.**
- Tato jednotka UPS je určena pouze k použití ve vnitřních prostorách.
- Nepoužívejte tuto jednotku na přímém slunečním světle, v kontaktu s tekutinami či v prostředích s nadměrnou prašností či vlhkostí.
- Dbejte na to, aby větrací otvory jednotky UPS nebyly zakryté. Zajistěte dostatečný prostor pro správné odvětrání.
- V případě UPS s továrně nainstalovaným napájecím kabelem připojte napájecí kabel UPS přímo k elektrické zásuvce. Nepoužívejte ochranu proti přepětí ani prodlužovací kabely.
- Zařízení je těžké. Při jeho zvedání vždy postupujte v souladu se zásadami pro bezpečné zvedání a manipulaci.
- Baterie jsou těžké. Před instalací UPS a externích bateriových sad (XLBPs) do rámu vyjměte baterie.
- XLBP vždy instalujte do spodní části rámu. Jednotka UPS musí být nainstalována nad externími bateriovými zdroji.
- Při instalaci do rámu vždy umístěte periferní vybavení nad UPS.

Bezpečnostní pokyny při práci na elektrických zařízeních

- Před odpojením zdroje se nedotýkejte žádných kovových konektorů.
- V případě modelů s pevně připojeným vstupem musí připojení k napájecímu okruhu (síti) provést kvalifikovaný elektrikář.
- Pouze 230V modely: V souladu se směrnici EMC pro výrobky prodávané v Evropě nesmí výstupní kabely připojené k jednotce UPS přesahovat délku 10 metrů.
- Ochranným uzemňovacím vodičem pro UPS prochází svodový proud ze zátěžových zařízení (počítačového vybavení). Izolovaný zemnicí vodič musí být nainstalovaný jako součást napájecího okruhu jednotky UPS. Vodič musí mít stejnou velikost a izolační materiál, jaké mají uzemněné a neuzemněné vodiče napájecího okruhu. Tento vodič musí být zelený, se žlutým pruhem nebo bez něj.
- Bludné proudy zástrčkového UPS typu A mohou překročit 3,5 mA, pokud je použita samostatná zemnicí svorka.
- Uzemňovací vodič vstupu UPS musí být řádně připevněn k uzemňovacímu kontaktu na servisním panelu.
- Pokud je vstupní napájení UPS zajištěno samostatným systémem, musí být uzemňovací vodič řádně připevněn k napájecímu transformátoru či sestavě motoru-generátoru.

Bezpečnost

- Před instalací kabelů nebo zapojováním jak do spojovací skříňky, tak do jednotky UPS, ověřte, že všechny napájecí (síťové) a nízkonapěťové (řídící) okruhy jsou bez napětí.
- Veškerá zapojení pevných obvodů musí provést kvalifikovaný elektrikář.
- Velikost vodičů a konektorů vyberte podle státních a místních předpisů.
- Zapojení musí být schváleno místním revizním technikem.
- Veškeré pevně zapojené kabely (nejsou součástí dodávky) nesmí podléhat pnutí. Doporučujeme používat nacvakávací uvolňovače pnutí.
- Veškeré otvory, které umožňují přístup k zapojení pevných okruhů UPS, musí být zakryty. Jinak by mohlo dojít úrazu nebo poškození zařízení.

Bezpečnost při odbuzení

- UPS obsahuje interní baterie a může představovat riziko úrazu elektrickým proudem i v případě, že je odpojen od napájecího okruhu (sítě).
- Výstupní konektory střídavého i stejnosměrného napájení UPS mohou být kdykoli uvedeny pod napětí prostřednictvím vzdáleného nebo automatického ovládním.
- Před instalaci nebo opravou tohoto zařízení ověřte, zda jsou splněny následující podmínky:
 - Nastavte přepínač System enable do polohy OFF.
 - Vypněte vstupní jistič.
 - Odpojte bateriové moduly.
 - Odpojte skříň externích baterií, je-li nějaká.
 - Odpojte okruh sítě/odbočky

Bezpečnost při manipulaci s bateriemi

- Při výměně baterií vždy používejte stejné počty a typy.
- Obvyklá životnost baterie je two to five let. Životnost baterií ovlivňují podmínky prostředí. Mezi faktory, které zkracují životnost baterie, patří zvýšená teplota prostředí, nekvalitní elektrické napájení a časté krátkodobé výboje. Baterie je zapotřebí vyměnit před koncem životnosti.
- Jakmile UPS signalizuje nutnost výměny baterie, okamžitě baterii vyměňte.
- APC™ by Schneider Electric využívá bezúdržbové hermeticky uzavřené olověné akumulátory. Při normálním používání a manipulaci nedochází ke kontaktu s vnitřními komponenty baterie. Přetížení, přehřátí nebo jiné nesprávné použití baterií může vést k vybití elektrolytů. Uvolněný elektrolyt je jedovatý a může poškodit kůži a oči.
- **VÝSTRAHA:** Před instalací nebo výměnou baterií si sundejte hodinky a šperky, například řetízky a prsteny. Používejte nástroje s izolovanými rukojeťmi. Vysoký zkratový proud, který prochází vodivými materiály, by mohl způsobit vážné popáleniny.
- **VÝSTRAHA:** Baterie nevhazujte do ohně. Mohou explodovat.
- **VÝSTRAHA:** Baterie neotvírejte ani jinak nepoškozujte. Vyteklý elektrolyt je škodlivý pro oči a kůži a může být i jedovatý.

Obecné informace

- Modelové a sériové číslo jsou umístěny na malém panelovém štítku vzadu. U některých modelů je další štítek umístěn na šasi pod čelním panelem.
- Použité baterie recyklujte.
- Obalový materiál recyklujte nebo uchovejte pro další použití.

Elektrická instalace

NEBEZPEČÍ

RIZIKO ÚRAZU ELEKTRICKÝM PROUDEM

- Dodržujte veškeré elektrotechnické předpisy pro danou zemi a oblast.
- Zapojení obvodů musí provést kvalifikovaný elektrikář.
- Přečtěte si, pochopte a dodržujte všechny bezpečnostní pokyny v této příručce.

Nedodržení těchto pokynů může vést k poškození zařízení, úrazu osob nebo usmrcení.

Zapojení UPS

VÝSTRAHA

RIZIKO ÚRAZU ELEKTRICKÝM PROUDEM

- Před instalováním nebo opravou UPS nebo připojeného vybavení vypněte jistič elektrického panelu.
- Před prováděním oprav některého vybavení odpojte vybavení od UPS.
- Výstupní konektory střídavého i stejnosměrného napájení UPS mohou být kdykoli uvedeny pod napětí prostřednictvím vzdáleného nebo automatického ovládání.
- Nepoužívejte UPS jako bezpečnostní vypínač.

Zanedbání těchto pokynů může vést k lehkému nebo středně vážnému zranění.

VÝSTRAHA

RIZIKO ÚRAZU ELEKTRICKÝM PROUDEM

- Dodržujte veškeré elektrotechnické předpisy pro danou zemi a oblast.
- Zapojení obvodů musí provést kvalifikovaný elektrikář.
- Průřez vodiče musí odpovídat požadované proudové kapacitě a státním a místním elektrotechnickým předpisům.
- Použijte západkové uvolňovače pnutí, dodané s jednotkou.
- UPS musí být pevně připojena k větvi okruhu, která je vybavena jističem se specifikacemi podle následujících tabulek.
- Použijte doporučený utahovací moment šroubů svorkovnice vstupu. Viz tabulku zapojení.
- Po dokončení pevného připojení musí být všechny otvory ve svorkovnici zakryty.

Zanedbání těchto pokynů může vést k lehkému nebo středně vážnému zranění.

Zapojení UPS (pokračování)

Modely 220/230/240 V

Vstupní připojení				
Maximální zatížení	Metoda	Napětí (Vac)	Doporučené jmenovité zatížení jističe*	Připojení
8 kVA	Trvalý spoj (Standardní sestava pro Věže a pro Jednotky Montované na Stojan)	1 fáze 220, 230, 240 3 fáze 380, 400, 415	50 A	<ul style="list-style-type: none"> Externí jistič #6 AWG (16 mm²) Utahovací moment 40 in-lb (4,5 Nm) Jednofázový: 3 vodič, L1-N-G Trojfázový: 5 vodič, L1-L2-L3-N-G
16 kVA	Trvalý spoj (Standardní sestava pro Věže a pro Jednotky Montované na Stojan)	1 fáze 220, 230, 240 3 fáze 380, 400, 415	100 A	<ul style="list-style-type: none"> Externí jistič #3 AWG (25 mm²) Utahovací moment 40 in-lb (4,5 Nm) Jednofázový: 3 vodič, L1-N-G Trojfázový: 5 vodič, L1-L2-L3-N-G
Zapojení výstupů				
Maximální zatížení	Metoda	Napětí (Vac)	Doporučené jmenovité zatížení jističe*	Připojení
8 kVA	Trvalý spoj (Standardní sestava pro Věže a pro Jednotky Montované na Stojan)	220 230 240	50 A	<ul style="list-style-type: none"> Externí jistič #6 AWG (16 mm²) Utahovací moment 40 in-lb (4,5 Nm) Jednofázový: 3 vodič, L1-N-G
	Výstupní zásuvky (Standardní pro Jednotky Montované na Stojan)	220 230 240		<ul style="list-style-type: none"> 6 zásuvek (IEC 320 C19) se 6 jističi (15 A, 250 V) 8 zásuvek (IEC 320 C13) se 2 jističi (10 A, 250 V)
16 kVA	Trvalý spoj (Standardní sestava pro Věže a pro Jednotky Montované na Stojan)	220 230 240	100 A	<ul style="list-style-type: none"> Externí jistič #3 AWG (25 mm²) Utahovací moment 40 in-lb (4,5 Nm) Jednofázový: 3 vodič, L1-N-G
	Výstupní zásuvky (Standardní pro Jednotky Montované na Stojan)	220 230 240		<ul style="list-style-type: none"> 10 zásuvek (IEC 320 C19) se 10 jističi (15 A, 250 V) 8 zásuvek (IEC 320 C13) se 2 jističi (10 A, 250 V)

*Doporučeno

Zapojení UPS (pokračování)

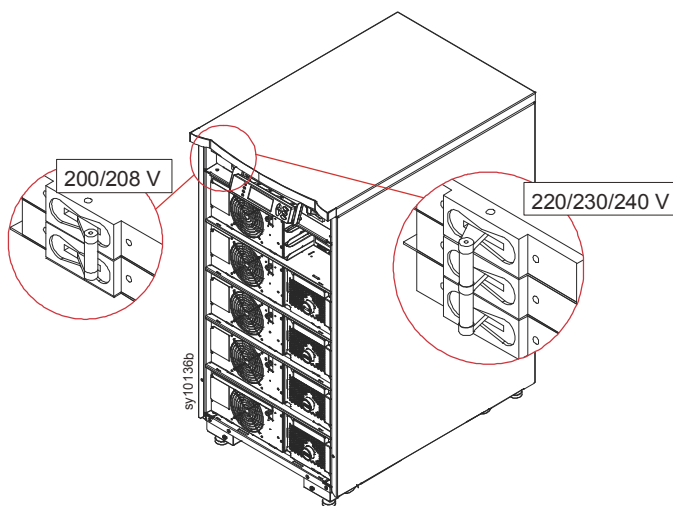
Modely 200/208/240 V

Vstupní připojení				
Maximální zatížení	Metoda	Napětí (Vac)	Doporučené jmenovité zatížení jističe*	Připojení
8 kVA	Trvalý spoj (Standardní sestava pro Věže a pro Jednotky Montované na Stojan)	200, 208 nebo 240	50 A	<ul style="list-style-type: none"> Externí jistič #6 AWG (14 mm², Japonsko) Utahovací moment 40 in-lb (4,5 Nm) 4 vodič (L1-L2-N-G)
16 kVA	Trvalý spoj (Standardní sestava pro Věže a pro Jednotky Montované na Stojan)	200, 208 nebo 240	100 A	<ul style="list-style-type: none"> Externí jistič #3 AWG (22 mm², Japonsko) Utahovací moment 40 in-lb (4,5 Nm) 4 vodič (L1-L2-N-G)
Zapojení výstupů				
Maximální zatížení	Metoda	Napětí (Vac)	Doporučené jmenovité zatížení jističe*	Připojení
8 kVA	Trvalý spoj (Standardní sestava pro Věže a pro Jednotky Montované na Stojan)	100/200, 120/208 nebo 120/240	50 A	<ul style="list-style-type: none"> Externí jistič #6 AWG (14 mm², Japonsko) Utahovací moment 40 in-lb (4,5 Nm) 4 vodič (L1-L2-N-G)
	Výstupní zásuvky (standardní sestava pro jednotky montované na stojan)	100/200, 120/208 nebo 120/240		<ul style="list-style-type: none"> 2 (L14-30R) 4 (L5-20R)
16 kVA	Trvalý spoj (Standardní sestava pro Věže a pro Jednotky Montované na Stojan)	100/200, 120/208 nebo 120/240	90 A	<ul style="list-style-type: none"> Externí jistič #3 AWG (22 mm², Japonsko) Utahovací moment 40 in-lb (4,5 Nm) 4 vodič (L1-L2-N-G)
	Výstupní zásuvky (standardní sestava pro jednotky montované na stojan)	100/200, 120/208 nebo 120/240		<ul style="list-style-type: none"> 4 (L14-30R) 8 (L5-20R)

*Doporučeno

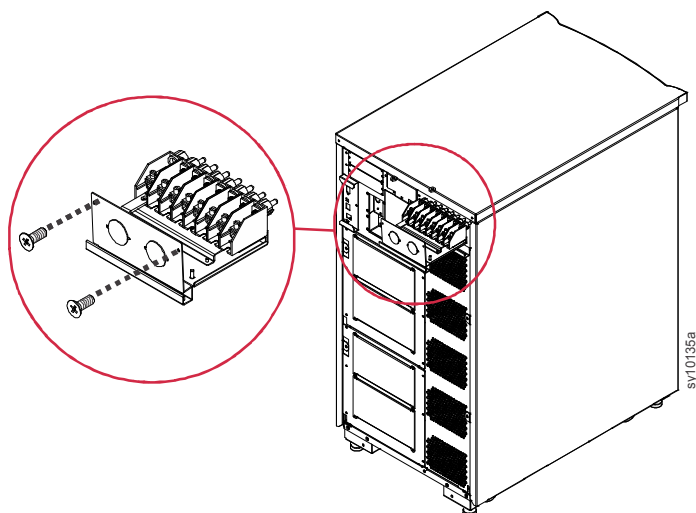
Zapojení UPS (pokračování)

Vypněte jistič.



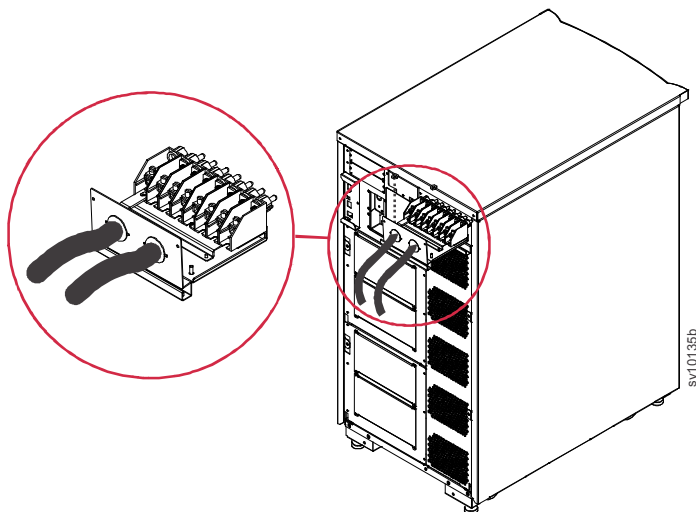
Vymontujte dva šrouby, které upevňují RBC k rámu UPS.

Vysuňte RBC z jednotky UPS.



Do otvoru uvolňovače pnutí v RBC zasuňte ochrannou trubku vhodné velikosti.

Upevněte ochrannou trubku do RBC trubkovými sponami vhodné velikosti.



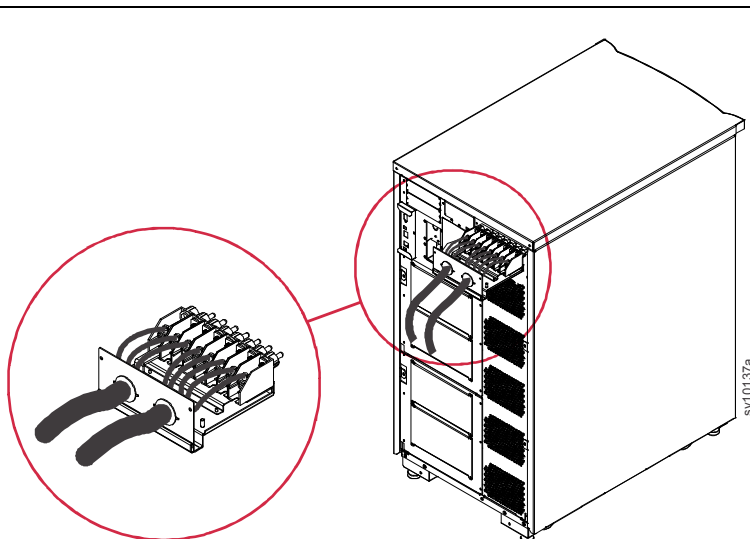
Zapojení UPS (pokračování)

Použijte vodič vhodného průřezu podle tabulky na začátku této kapitoly.

Ochrannou trubkou protáhněte to RBC vstupní a výstupní vodiče vhodných průřezů.

Po jejich protažení trubkou je připojte do příslušných svorek. Viz štítek na UPS nebo tabulku na začátku této kapitoly.

Upevněte vodiče utahovacími momenty podle tabulky na začátku této kapitoly.

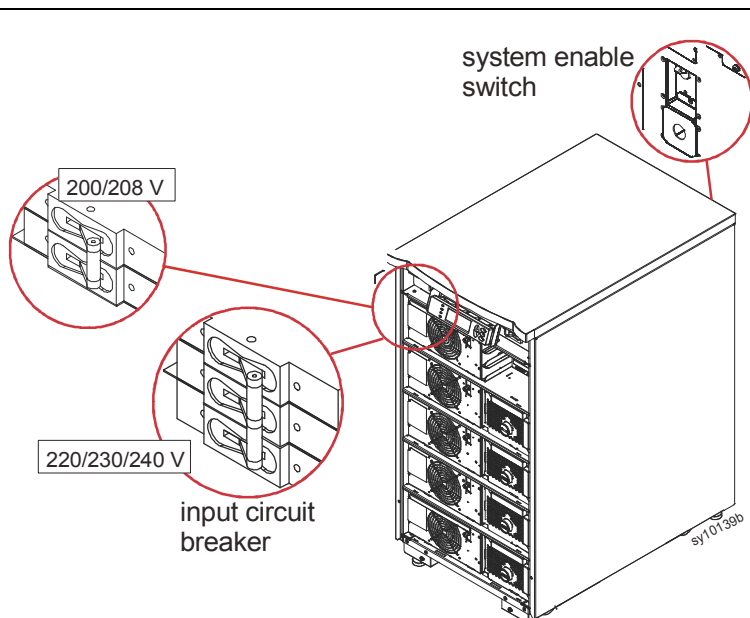


K provedení zkoušky zapojení:

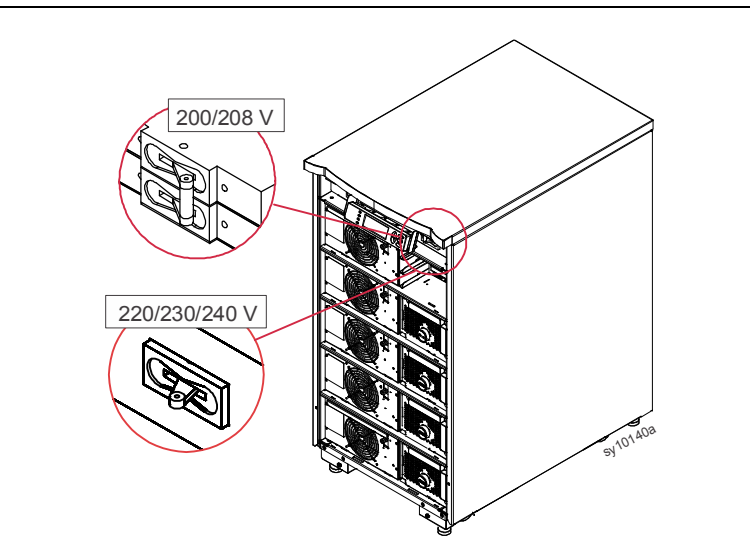
Zapněte proud.

Zapněte vstupní jistič a spínač pro zprovoznění systému.

Jestliže hodnota V_{in} n (vstupní napětí) na displeji UPS neodpovídá napětí vašeho okruhu, zkontrolujte zapojení na vstupu.



Ke zkoušce výstupního zapojení zapněte spínač přemostění pro údržbu.



Po kontrole pevného zapojení vypněte vstupní jistič a spínač přemostění pro údržbu.

Připojení prvku pro nouzové vypnutí

⚠ NEBEZPEČÍ

RIZIKO ÚRAZU ELEKTRICKÝM PROUDEM

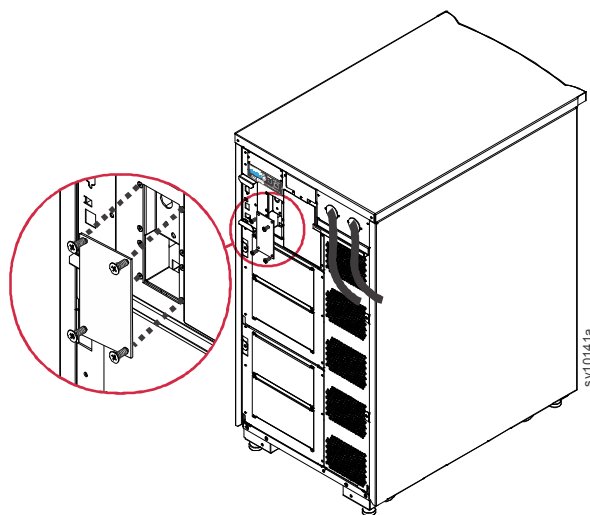
- Dodržujte veškeré elektrotechnické předpisy pro danou zemi a oblast.
- Zapojení obvodů musí provést kvalifikovaný elektrikář.
- Přečtěte si, pochopte a dodržujte všechny bezpečnostní pokyny v této příručce.
- Připojení okruhu dálkového nouzového vypnutí

Nedodržení těchto pokynů může vést k poškození zařízení, úrazu osob nebo usmrcení.

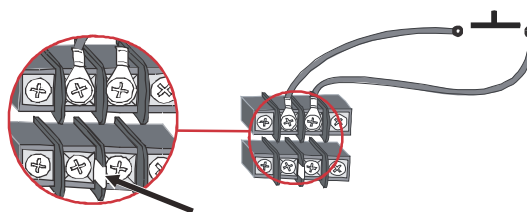
Měl by být instalován spínač dálkového nouzového vypnutí (REPO).

Viz příručka Bezpečnostní pokyny a všeobecné informace k Symmetra LX, kde naleznete podrobné bezpečnostní pokyny a požadavky na REPO.

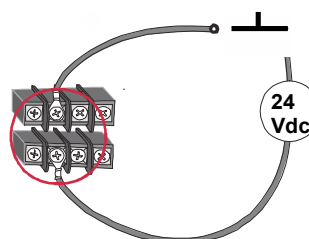
Odmontujte přístupový panel jističe.



Pro instalaci, která bude používat externí spínací kontakt, připojte spínač REPO ke stávající propojce.



Pro instalaci, která bude používat spínací kontakt a externí napájení 24 V, propojku odstraňte a spínač REPO připojte kabelem s kabelovým okem k externímu napájení.



Volitelné doplňky

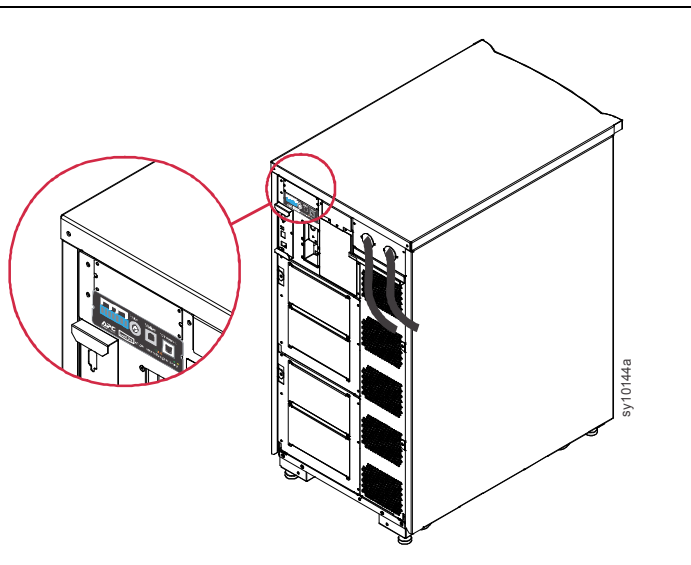
Karta příslušenství NMC

Volitelná karta příslušenství NMC je k dispozici v určitých konfiguracích.

Některé konfigurace obsahují další kartu správy příslušenství.

Kartu správy příslušenství osadíte do prázdného slotu na zadní straně UPS.

Ke kartě správy příslušenství je přiložen návod k instalaci.



Panely PDU a připojení zátěže

Volitelný panel PDU je k dispozici v určitých konfiguracích.

K volitelnému panelu PDU je přiložen návod k instalaci.

Zátěže lze připojovat přímo k UPS pomocí výstupních zásuvek na panelu PDU.

Ujistěte se, že celková zátěž, připojená k panelu PDU, nepřekračuje jmenovitou kapacitu jističe pro panel PDU.

APC™ by Schneider Electric

Celosvětová podpora zákazníků

Bezplatnou podporu pro zákazníky používající tento nebo jakýkoli jiný výrobek společnosti Symmetra® by Schneider Electric získáte jedním z následujících způsobů:

- Na webových stránkách společnosti APC by Schneider Electric na adrese www.apc.com najdete dokumenty obsažené v databázi znalostí APC a můžete zde také odeslat žádost o zákaznickou podporu.
 - **www.apc.com** (Ústředí Společnosti)
Informace o podpoře pro zákazníky rovněž získáte po připojení na lokalizované webové stránky společnosti APC by Schneider Electric pro příslušné země.
 - **www.apc.com/support/**
Globální podpora vyhledávání v bázi znalostí APC Knowledge Base a využívání systému elektronické podpory.
- Středisko zákaznické podpory společnosti APC by Schneider Electric můžete kontaktovat telefonicky nebo prostřednictvím elektronické pošty.
 - Místní centra jednotlivých zemí: pro získání kontaktních údajů navštivte **www.apc.com/support/contact..**
 - Informace o tom jak získat místní zákaznickou podporu vám sdělí zástupce nebo distributor společnosti APC by Schneider Electric, u něhož jste výrobek značky APC by Schneider Electric zakoupili.

© 2018 APC by Schneider Electric. APC, the APC logo, Smart-UPS a Symmetra jsou majetkem společnosti Schneider Electric Industries S.A.S. nebo jejích přidružených společností. Všechny ostatní ochranné známky jsou majetkem příslušných vlastníků.